



■■■ DEKO 190 myjnia oddziałowa

FRANKE

■ Technologia

■ Jakość

■ Wzornictwo

■■■ DEKO 190 myjnia oddziałowa

Myjnia DEKO 190 jest przeznaczona do użytku w szpitalach, domach dla przewlekle chorych, ośrodkach zdrowia, przychodniach itp. Jest urządzeniem sterowanym mikroprocesorowo. Służy do mycia i dezynfekcji termicznej szerokiej gamy sprzętów, jak: baseny i kaczki szpitalne, miski, pojemniki, wiadra, butle i węże ssaków oraz inne przedmioty wielokrotnego użytku.

Skuteczność mycia i dezynfekcji termicznej DEKO 190 została sprawdzona i uznana w wielu krajach. Dzięki zastosowaniu unikalnych, opatentowanych rozwiązań uzyskano dużą skuteczność procesu mycia przy minimalnym zużyciu wody i energii. Dezynfekcja jest dokonywana parą wodną wytwarzaną przez wbudowaną bezciśnieniową wytwornicę pary ogrzewaną elektrycznie lub przeponowo parą z sieci zewnętrznej.

Proces mycia i dezynfekcji parą w DEKO 190 całkowicie usuwa nieprzyjemne zapachy i hamuje rozwój bakterii. Wsad, komora myjni, spust oraz orurowanie są myte i poddawane dezynfekcji w każdym cyklu mycia.

DEKO 190 wytrzymuje warunki pracy ciągłej, zapewniając spełnienie wymagań procesu mycia i dezynfekcji. Uniwersalność urządzenia czyni jego zastosowanie ekonomicznym i efektywnym. Myjnia wykonana jest ze stali nierdzewnej, a wszystkie podzespoły przeszły wymagane próby jakości i niezawodności.

Sterownik mikroprocesorowy daje możliwość wyboru jednego z pięciu programów, które mogą być łatwo dopasowane do indywidualnych wymagań procesu mycia i dezynfekcji. Temperatura, numer wybranego programu, faza programu, zakończenie programu oraz stan awaryjny są wyświetlane i sygnalizowane.



Drzwiczki zamykające wnękę detergentu oferowane są jako wyposażenie dodatkowe.



■■■ Duża pojemność

- 2 baseny z przykrywkami + 4 kaczki
- 4 miski + 4 kaczki
- 2 butle ssaków z przykrywkami
- różne kombinacje misek, naczyń, koszy itd.

■■■ Właściwości

- automatyczne opróżnianie naczyń przy zamykaniu drzwi
- system automatycznego dozowania detergentu
- trzy obrotowe spryskiwacze
- cztery nieruchome dysze rozpylające
- urządzenie wolnostojące
- ergonomiczny załadunek od frontu urządzenia

Wyposażenie standardowe

- wieszak na 2 baseny plastikowe importowane
- wieszak na 2 baseny krajowe
- spryskiwacze dla 4 kaczek
- półka na wiadra i miski
- pompa detergentu

Wyposażenie dodatkowe

- pompa środka zwilżającego
- pompa środka do odkamieniania
- drzwiczki do zamykania pojemnika z detergentem
- wyższe nóżki ułatwiające utrzymanie czystości pod myjnią

Elementy wyposażenia technicznego

- bezcisnieniowa wytwornica pary
- zabezpieczenie przed przegrzaniem

- pompa detergentu
- giętkie przewody doprowadzające wodę
- osadnik
- zawory odcinające (serwisowe)
- zawory zwrotne
- regulowane nóżki
- kabel elektryczny
- syfon kanalizacyjny
- odwadniacz (w DEKO 190 D)

Umieszczenie podzespołów elektrycznych pod górną przykrywą powoduje, że serwis DEKO 190 jest prosty. Konserwacja może się odbywać bez potrzeby przesuwania urządzenia.

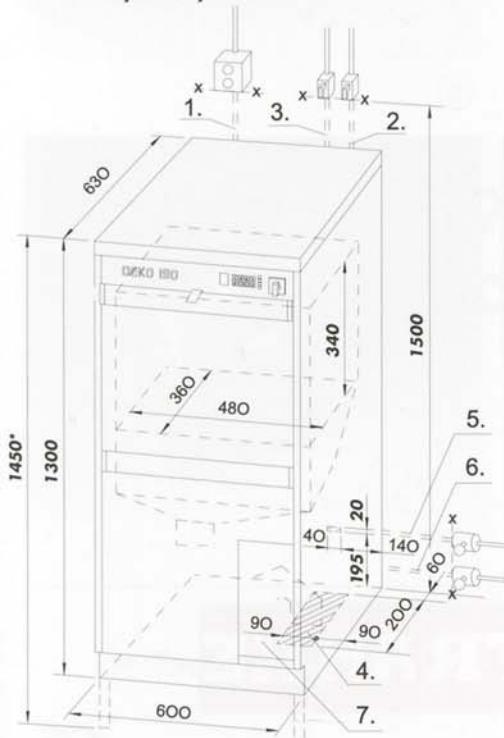


Panel sterowania

- wyłącznik główny
- przyciski wyboru i startu programu oraz programowania i testowania
- cyfrowy wskaźnik temperatury
- wskaźnik wybranego programu i jego fazy
- wskaźnik stanów awaryjnych



Wymiary montażowe



Dane techniczne

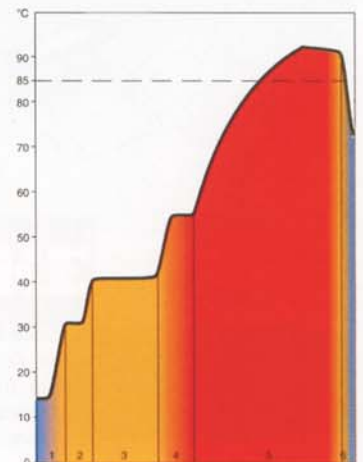
1. Energia elektryczna
220/380V, 3N, 50 Hz, 9,0 kW, 16 A,
220/380V, 3N, 50 Hz, 8,1 kW, 10 A
(wykonanie specjalne)
 2. Zimna woda R 1/2", L=2 m
 3. Ciepła woda R 1/2", L=2 m
 4. Spust Ø 90/110 mm
 5. Para R 1/2", L=1,2 m **
 6. Kondensat R 1/2", L=1,2 m **
 7. Miejsce na pojemnik detergentu
** tylko w modelu Deko 190 D
- L- długość elastycznych przewodów (dostarczanych z urządzeniem)

Moc grzejna 7,5 lub 6,6 kW (wykonanie specjalne)
Pompa cyrkulacyjna 1,5 kW, 600 l/min
Zużycie wody około 47 l/cykl
Zużycie energii około 0,40 kWh/cykl
Ciśnienie wody 0,1 - 0,8 MPa
Max. twardość wody 5°n
Ciśnienie pary zewnętrznej 0,1 - 0,3 MPa
Zużycie pary 0,5 kg/cykl
Masa netto 102 kg.

* 1450 mm dla myjni z nóżkami 150 mm
Szczegółowe wytyczne i rysunki instalacyjne dla wszystkich modeli myjni DEKO zostaną udostępnione na życzenie

Przykładowy program

- płukanie zimną wodą
- płukanie ciepłą wodą
- mycie ciepłą wodą
- płukanie ciepłą wodą
- dezynfekcja parą
- płukanie schładzające



Wyposażenie



①

1.
381170 kosz z przykrywką
340 x 250 x 200 mm

2.
381200 taca druciana
450 x 340 x 70 mm

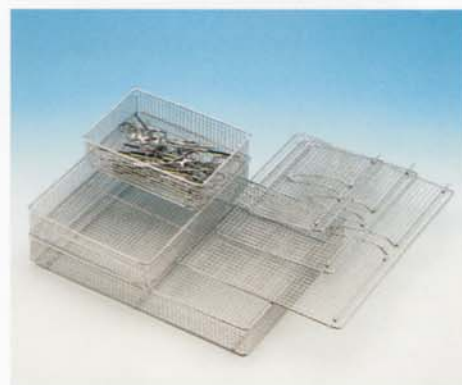
381210 taca druciana
340 x 250 x 70 mm

381220 taca druciana
250 x 170 x 70 mm

381201 przykrywka 450 x 340 mm

381211 przykrywka 340 x 250 mm

381221 przykrywka 250 x 170 mm



②



③

3.
381450 stojak na buty

4.
381515 stojak z palikami H=150 mm

5.
381680 stojak na 4 dodatkowe
kaczki

6.
381682 stojak na węże
rurki Ø 4 mm



④



⑤

7.
381685 stojak na nerki

8.
381690 półka ze stojakiem na butlę
ssaka

9.
381692 stojak na 2 butle ssaka
i przykrywki



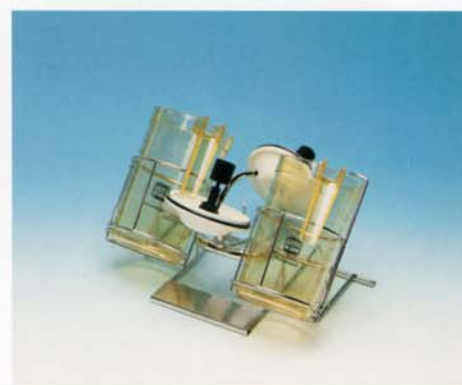
⑥



⑦



⑧



⑨



Spółdzielnia Mechaników SMS
ul. Konstruktorska 8, 02-673 Warszawa
Tel. (0-22) 8432761 Fax (0-22) 8432881
e-mail: market@sms.com.pl
www.sms.com.pl

